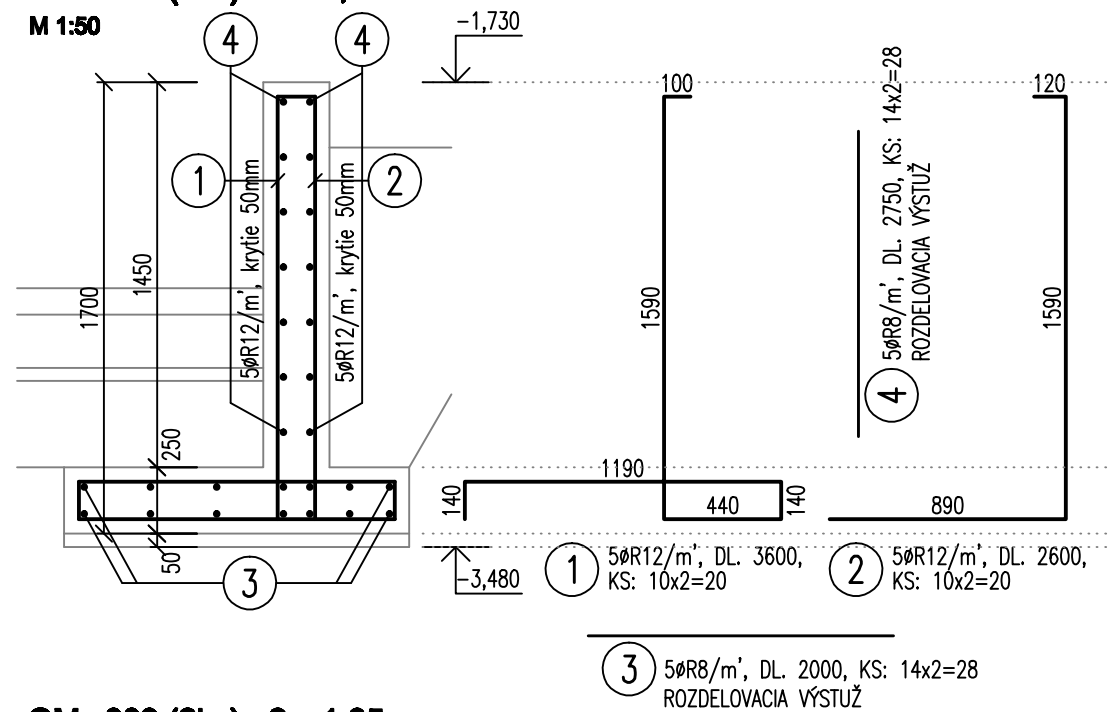
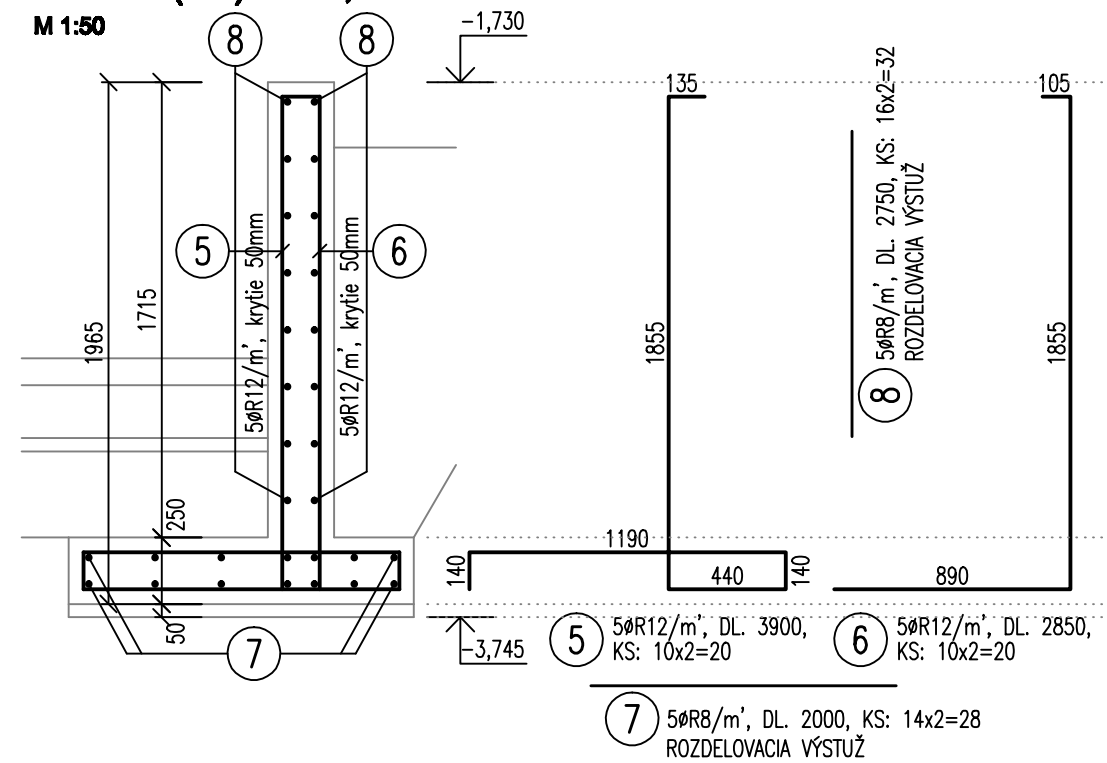


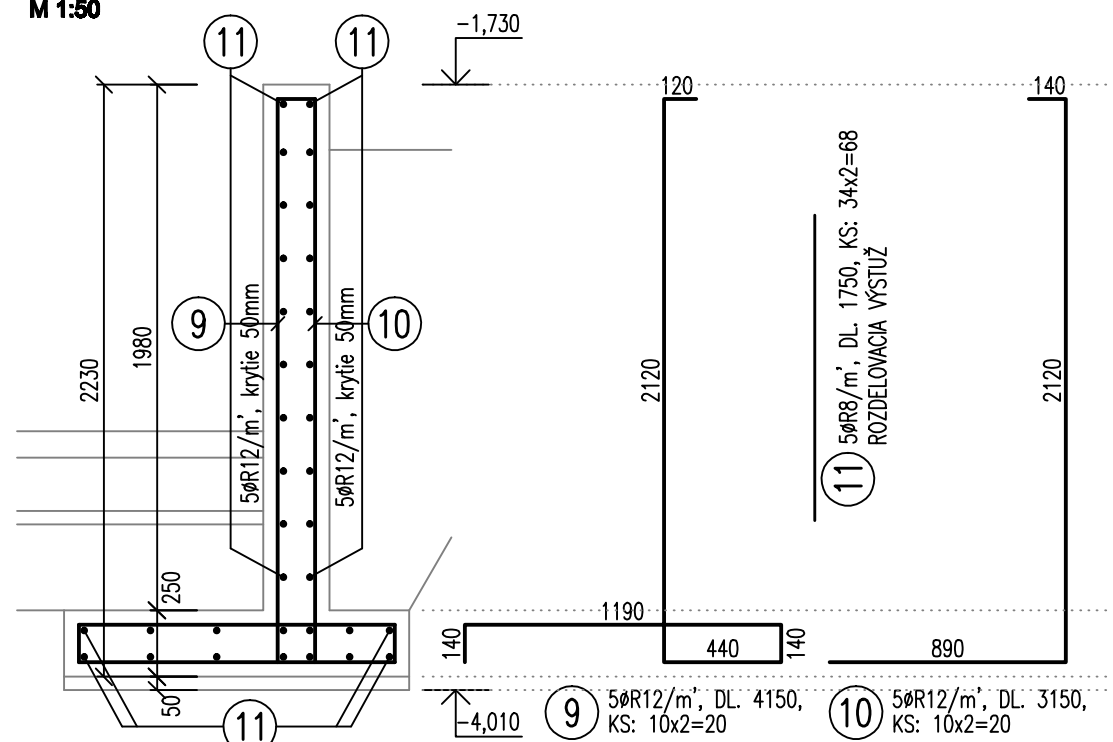
OMA 001 (2ks) - 2 x 1,85m
M 1:50



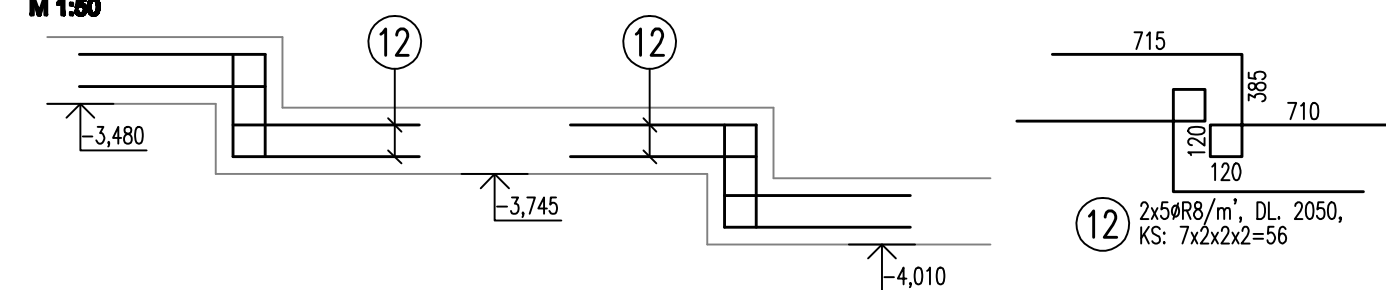
OMA 002 (2ks) - 2 x 1,85m
M 1:50



OMA 003 (2ks) - 2 x 1,85m
M 1:50



PREPOJENIE ZÁKLADOVEJ ČASTI OM
M 1:50



158
71 71

13 4ØR8/m², DL. 300, KS: 40x2=80
Poznámka: Štandardné spony v stene.

POZNÁMKY

- Projekt pre realizáciu stavby nenahrádza výrobnú a dielenskú dokumentáciu stavby!!!
- Všetky rozmery a orientáciu prvkov na stavbe kontrolovať!!!
- Pri realizácii stavby postupovať v súlade s platnými predpismi a technickými normami.
- Všetky stavebné úpravy koordinovať s výkresmi jednotlivých profesií.
- Jednotlivé oporné múry medzi sebou riadne previazat.
- Krytie výstuže je min. 50mm.

TENTO VÝKRES JE MAJETKOM PROJEKTANTA, NESMIE BYŤ POUŽITÝ PRE VÝSTAVBU, REPRODUKOVANÝ, UPRAVOVANÝ ALEBO NAPODOBNÝ BEZ SÚHLASU AUTOR!!!

BETÓN: C 30/37
OCEL: 10 505 (R), BSt 500S
OM_A001, OM_A002, OM_A003

Výkres výstuže oporných múrov Blok A

1:25

2xA4