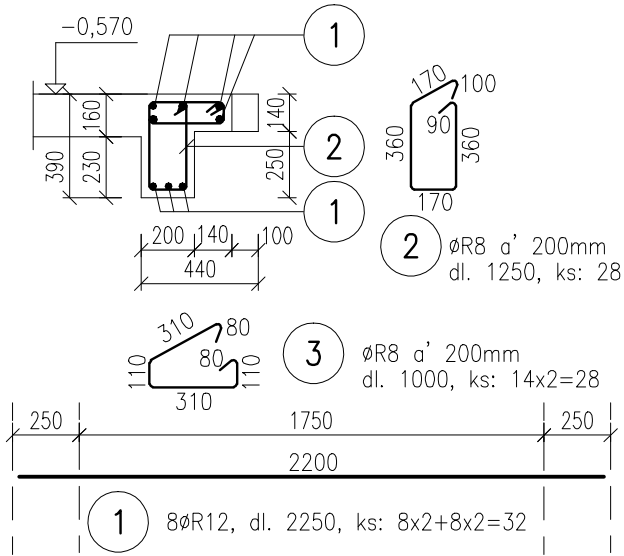
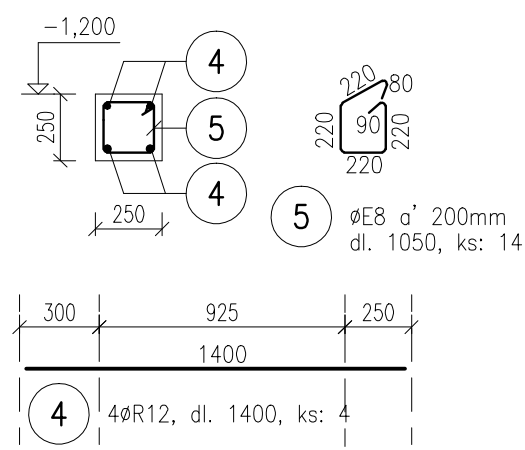


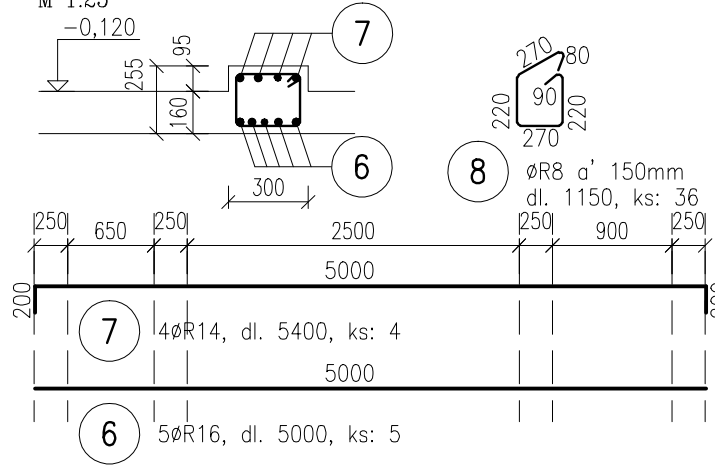
P 01 - 2x
M 1:25



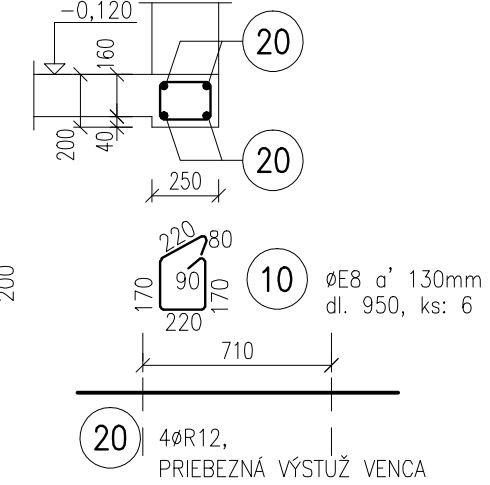
P 02 - 1x
M 1:25



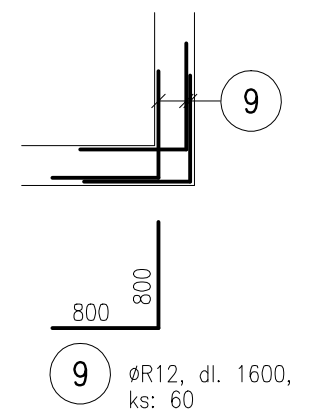
P 03 - 1x
M 1:25



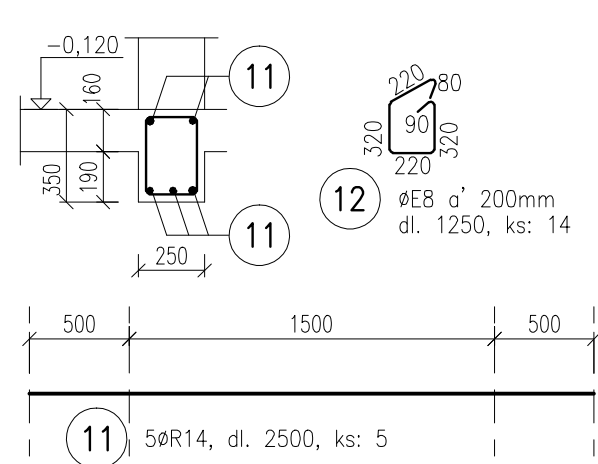
P 04 - 1x
M 1:25



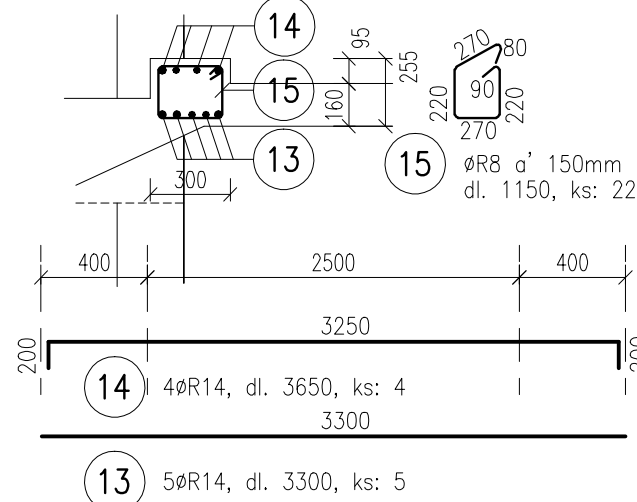
VÝSTUŽ ROHOV



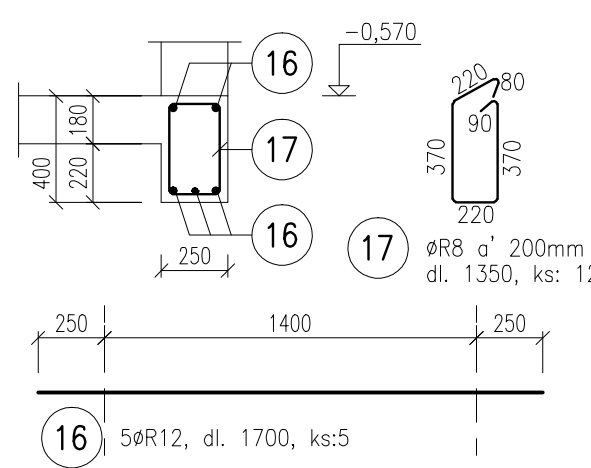
P 05 - 1x
M 1:25



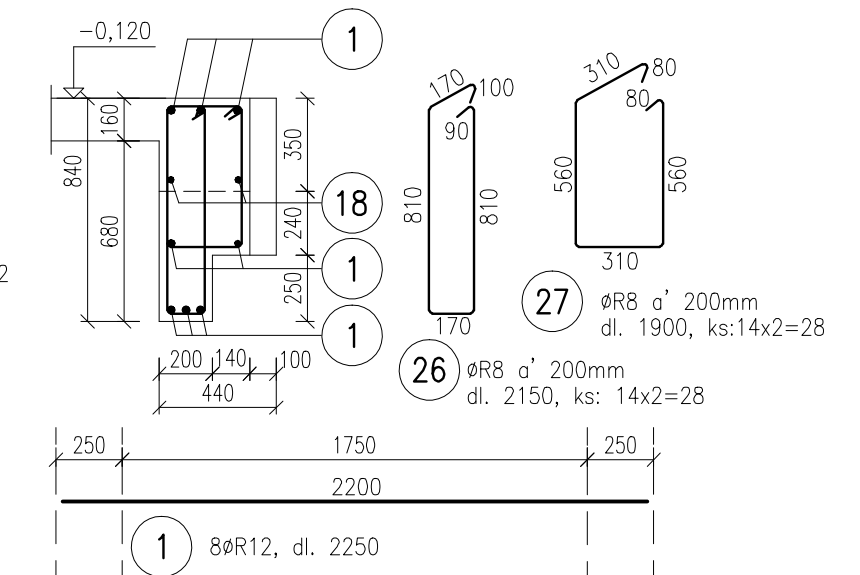
P 06 - 1x
M 1:25



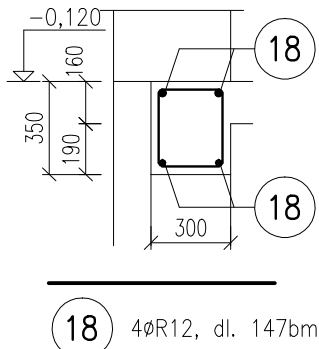
P 07 - 1x
M 1:25



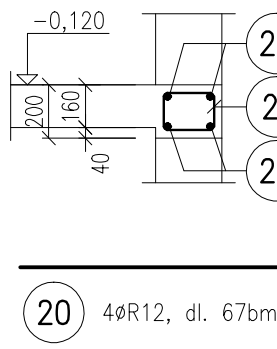
P 08 - 2x
M 1:25



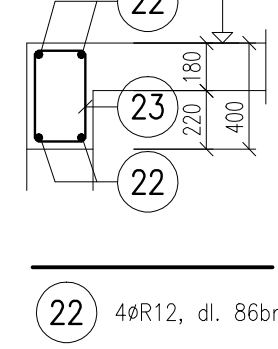
V01 - 32bm
M 1:25



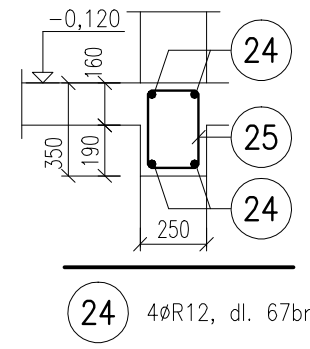
V02 - 14,6bm
M 1:25



V03 - 18,7bm
M 1:25



V04 - 14,7bm
M 1:25



POZNÁMKY:
- VÝKAZ VÝSTUŽE JE V PRÍLOHE
BETÓN B 20
OCEĽ 10 505 - R, 10 216 - E

NÁZOV STAVBY			
MIESTO STAVBY			
NÁZOV OBJEKTU			
STUPEŇ DOKUMENTÁCIE			
OBJEDNÁVATEĽ			
SPRACOVATEĽ			
AUTORI			
SPOLUPRÁCA			
HLAVNÝ PROJEKTANT			
PROFESIA	STATIKA	DÁTUM	AKCIA
ZODPOVEDNÝ PROJEKTANT		05/2001	/2001
NÁZOV VÝKRESU	VÝKRES VÝSTUŽE PRIEVLAKOV A VENCŔOV 1.PP	MIERKA	Č.V.
VYPRACOVAL		1:50	12