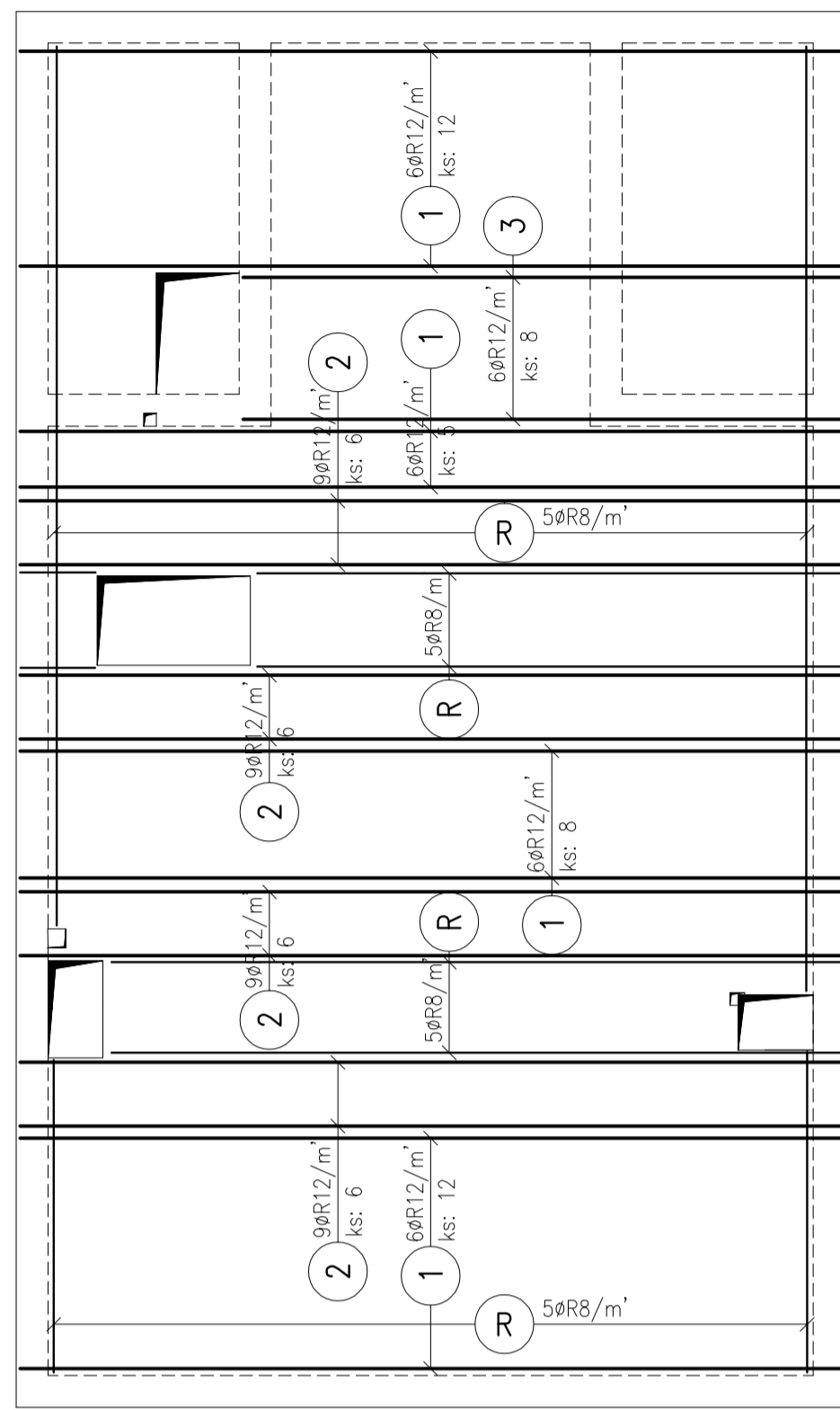
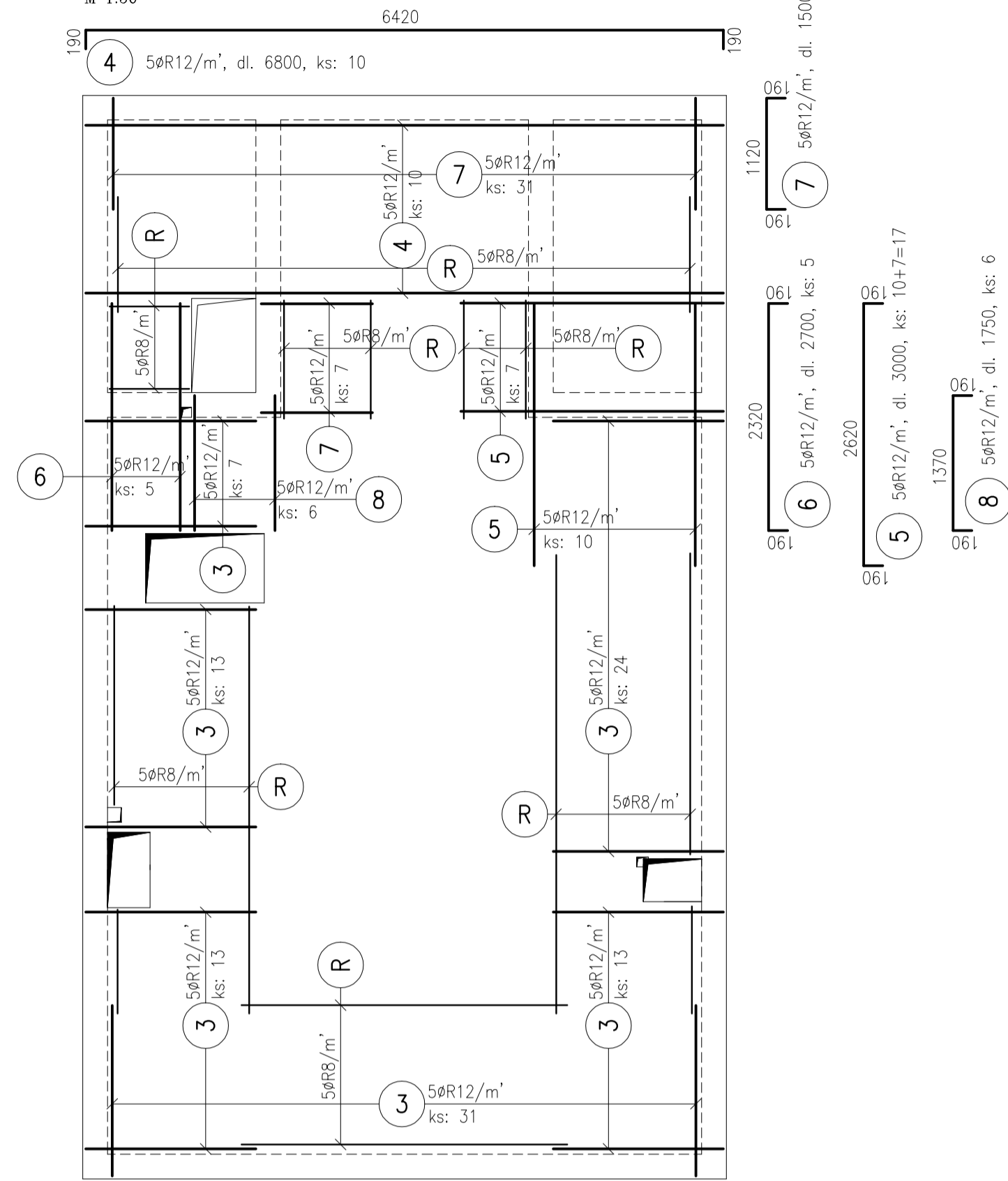


**D 201 - dolná výstuž**  
M 1:50



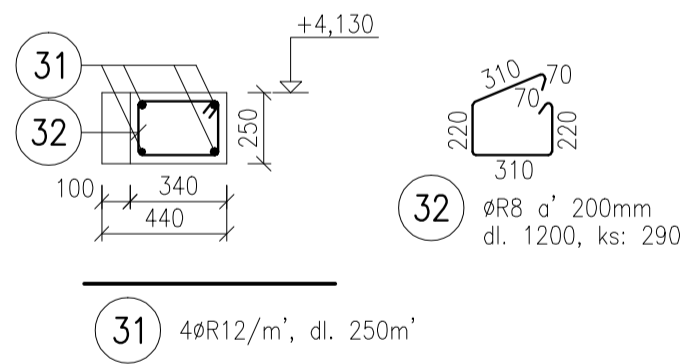
- 1 6ØR12/m', dl. 6450, ks: 12+8+5+12=37
- 2 9ØR12/m', dl. 6450, ks: 6x4=24
- 3 6ØR12/m', dl. 4700, ks: 8
- R 5ØR8/m', dl. 400m'

**D 201 - horná výstuž**  
M 1:50



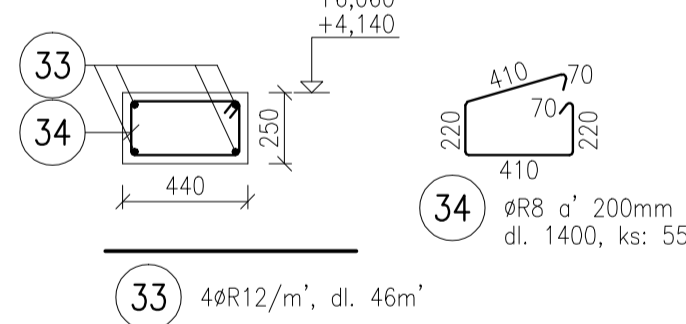
- 3 5ØR12/m', dl. 2100, ks: 13x3+31+24+7=101
- R 5ØR8/m', dl. 100m'

**V 201 - 55,5m'**  
M 1:25



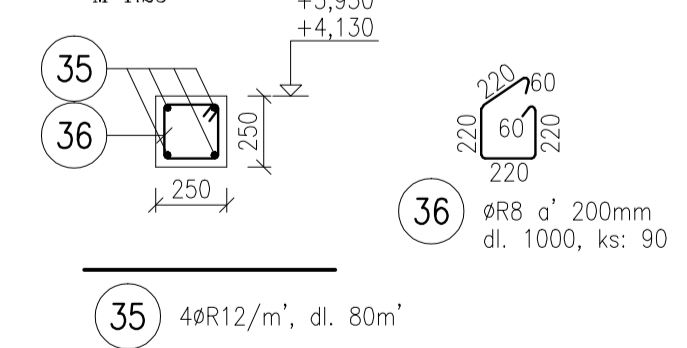
- 31 4ØR12/m', dl. 250m'

**V 202 - 10,1m'**  
M 1:25



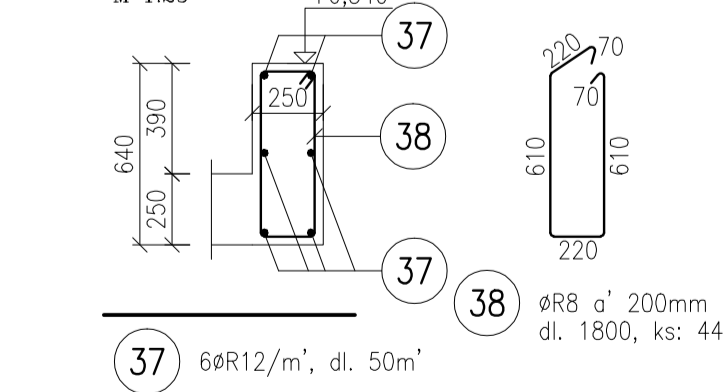
- 33 4ØR12/m', dl. 46m'

**V 203 - 17,5m'**  
M 1:25



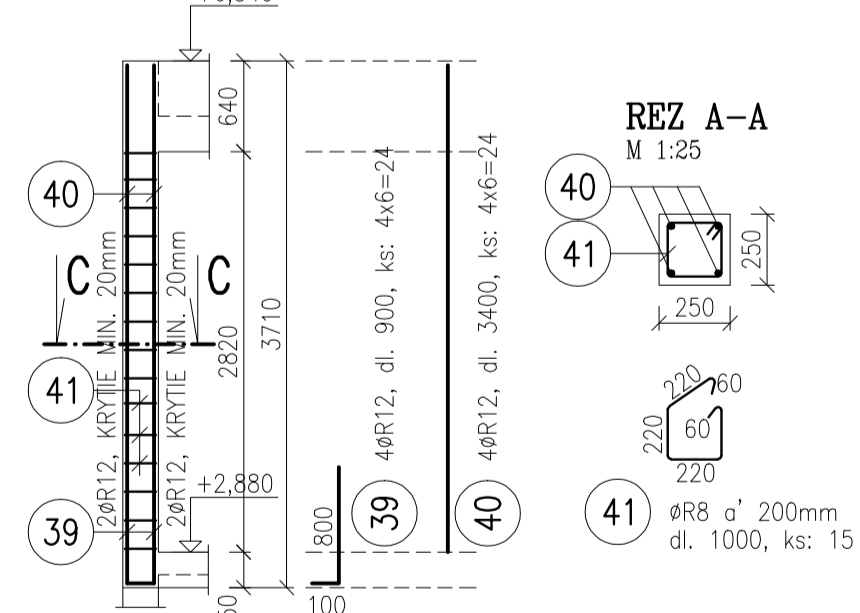
- 35 4ØR12/m', dl. 80m'

**V 204 - 8,125m'**  
M 1:25



- 37 6ØR12/m', dl. 50m'

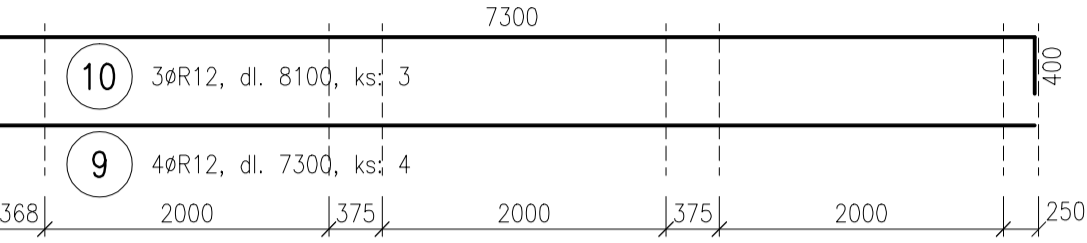
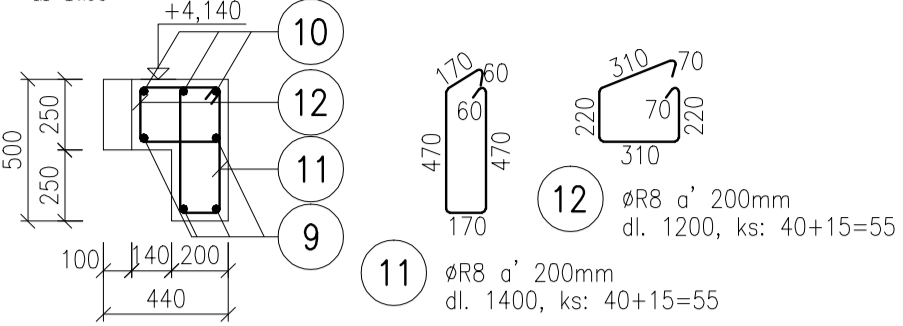
**S 201 - 6x**  
M 1:50



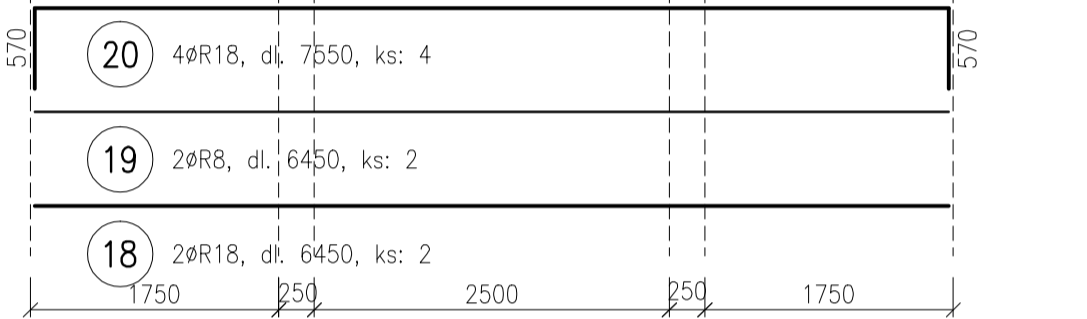
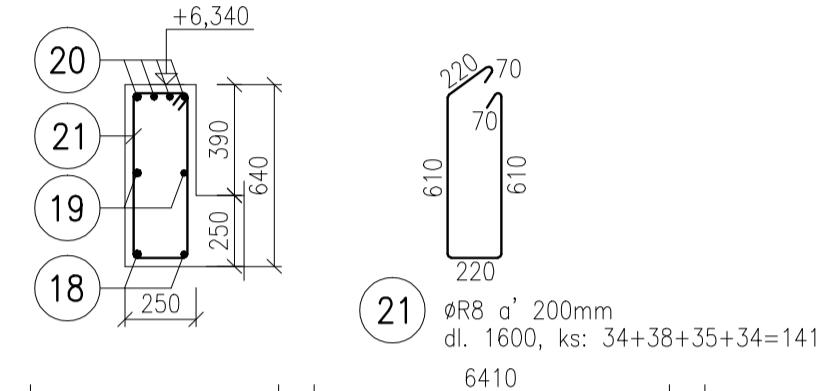
**REZ A-A**  
M 1:25

- 39 4ØR12, dl. 900, ks: 4x6=24
- 40 4ØR12, dl. 3400, ks: 4x6=24
- 41 ØR8 ø' 200mm dl. 1000, ks: 15

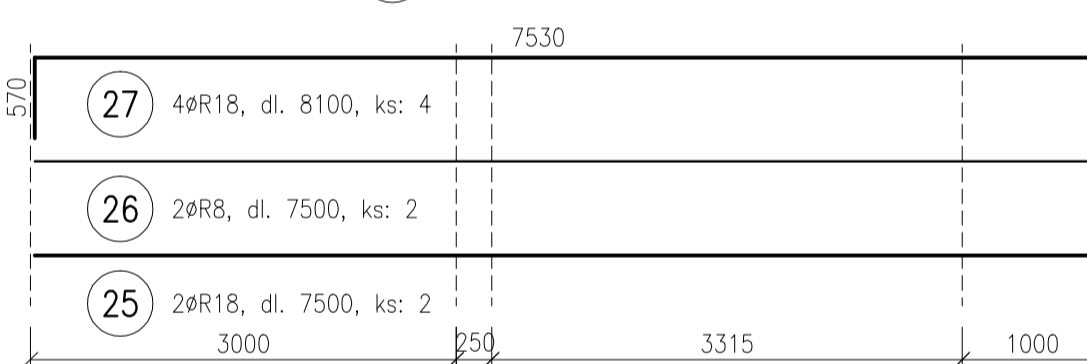
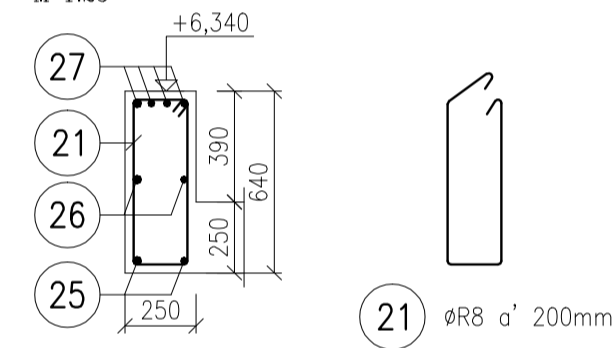
**P 201 - 1x**  
M 1:25



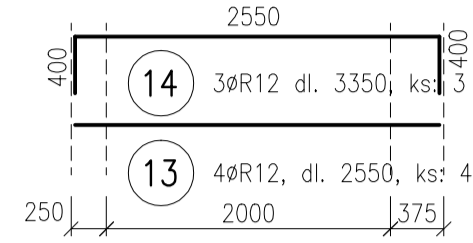
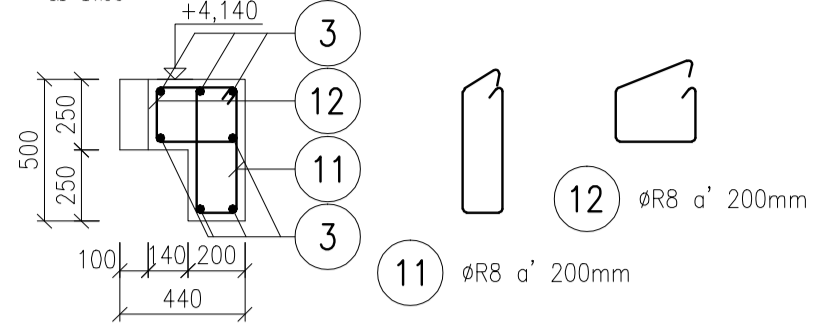
**P 204 - 1x**  
M 1:25



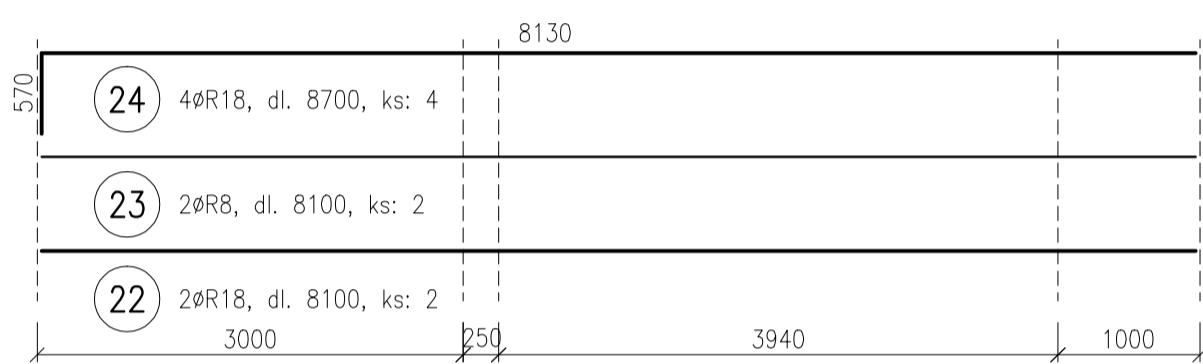
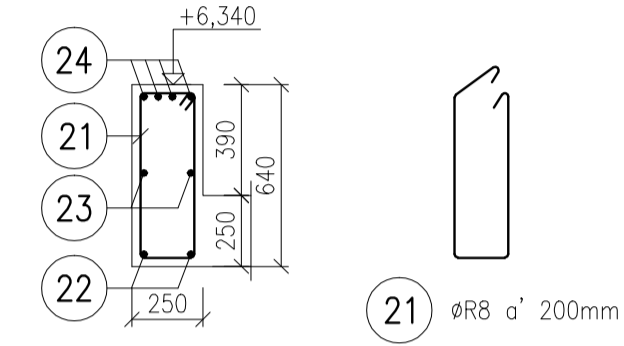
**P 206 - 1x**  
M 1:25



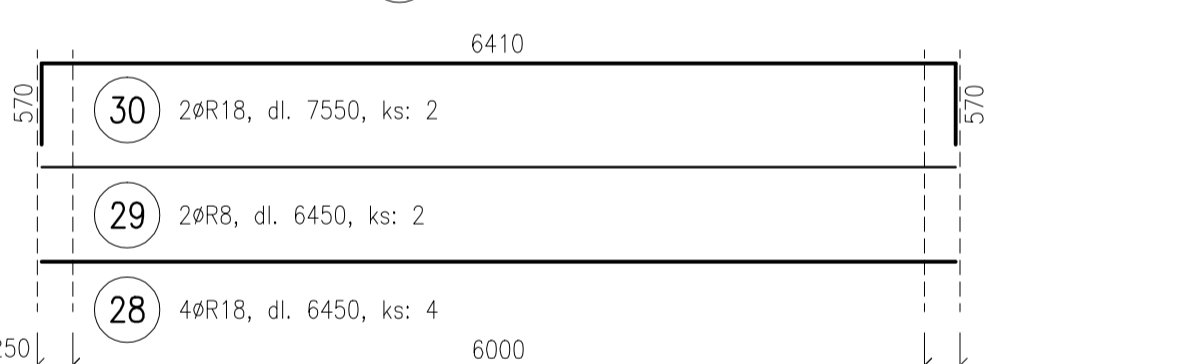
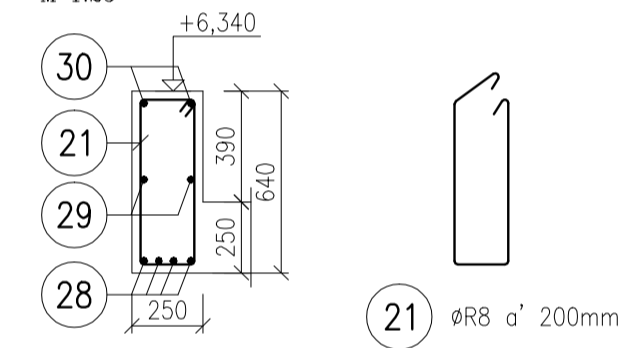
**P 202 - 1x**  
M 1:25



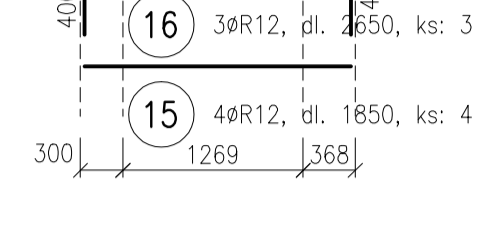
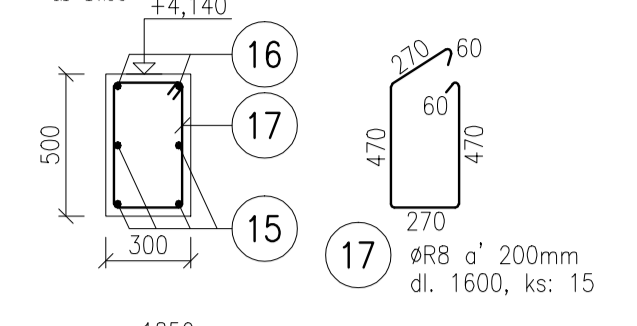
**P 205 - 1x**  
M 1:25



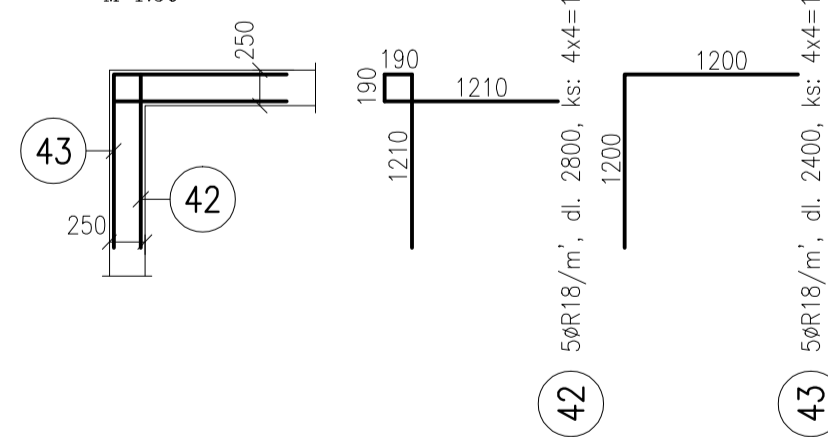
**P 207 - 1x**  
M 1:25



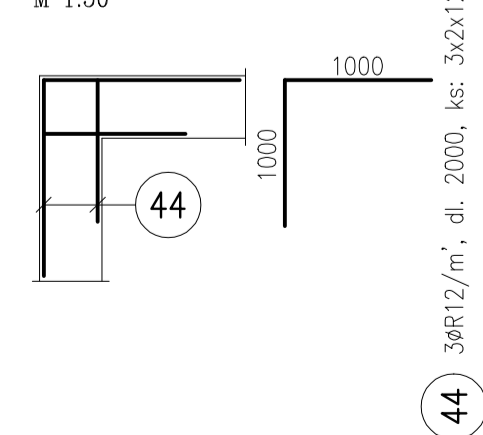
**P 203 - 1x**  
M 1:25



**VÝSTUŽ ROHOV - 4x (P 204, P 205, P 206, P 207)**  
M 1:50



**VÝSTUŽ ROHOV - 12x**  
M 1:50



**POZNÁMKY:**  
- KRYTIE VÝSTUŽE MIN. 15MM DOSKA, 20MM VENCE A PRIEVLAKY  
- PRVÝ STRMEN UMIESŤNÍT MAX. 50MM OD LICA PODPERY  
- V MIESTE OTVOROV VÝSTUŽE POSUNÚT

**BETÓN B20**  
**OCEL 10 505 - R**

D 201, P 101, P 102, P 103, P 104, P 105, P 106, P 107, V 101, V 102, V 103, V 104, S 201

NÁZOV STAVBY			
MIESTO STAVBY			
NÁZOV OBJEKTU			
STUPEŇ DOKUMENTÁCIE			
OBJEDNÁVATEL			
SPRACOVATEL			
AUTORI			
SPOLUPRÁCA			
HLAVNÝ PROJEKTANT			
PROFESIA	STATIKA	DÁTUM	AKCIA
ZODPOVEDNÝ PROJEKTANT	ING. LUBOMÍR LAJOS	05/2001	/2001
NÁZOV VÝKRESU	VÝKRES VÝSTUŽE DOSKY A PRIEVLAKOV 2.NP	MIERKA	Č.V.
VYPRACOVAL		1:50, 25	10